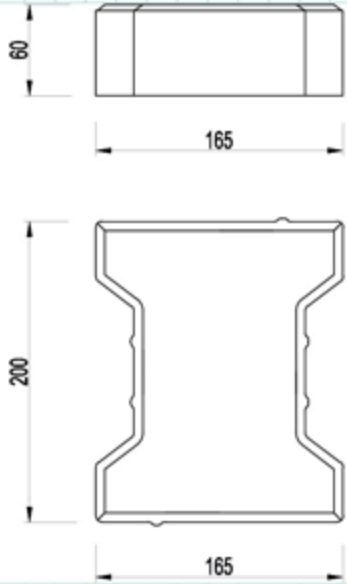


Teknik Özellikler

Technical Details



Aşık Taşı / Interlocking Paving Stone



Ürün Product	Boyutları (mm) Dimensions (mm)	Doku Rengi Color	Kod Code	Üretim Metodu Production Method	Palet / Adet Palette / Piece	Palet / m ² Palette / m ²	Palet Ağırlık / kg Palette Weight / kg	
Aşık Taşı	60 mm	Renksiz / Grey	402 01 010101 001	Standart / Standard	432	12	1684	
		Renkli / Colored	402 01 010102 001					
	80 mm	Renksiz / Grey	402 01 010101 002		Kumluamalı / Sand Blasted	360	10	1933
		Renkli / Colored	402 01 010102 002					
		İston Graniti / İston Granite	402 02 010103 001					
		İston Bazaltı / İston Basalt	402 02 010104 001					
		Tuğla Kırmızısı / Brick Red	402 02 010105 001					