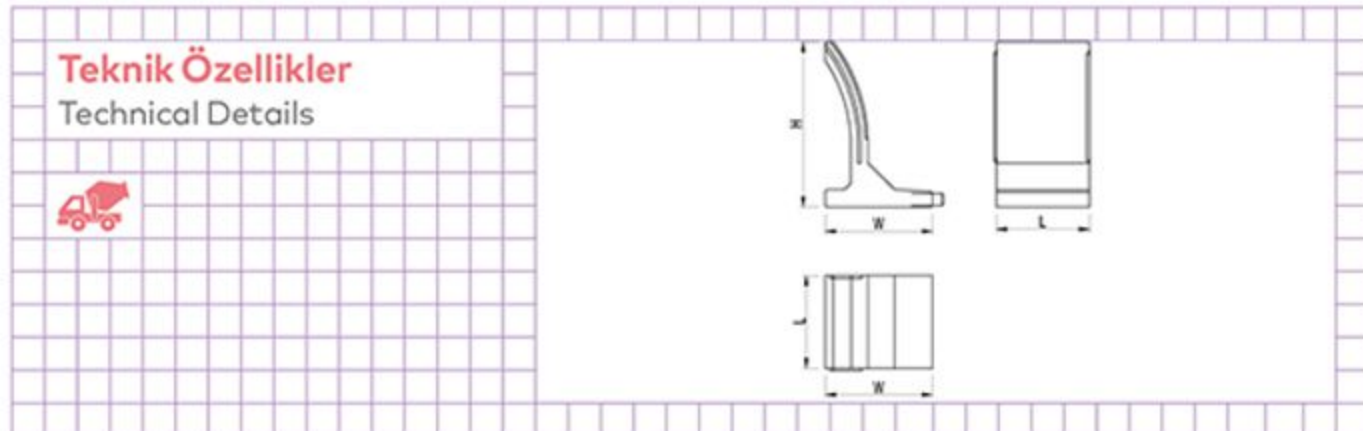


Dere Islah Elemanı Yay Kesit

Channel Precast Retaining Wall Bow Cross Section



Ürün / Product	Kod / Code	Boyutlar / Dimensions
Dere Islah Elemanı Yay Kesit / Channel Precast Retaining Wall Bow Cross Section	404 01 000000 085	YAY KESİT
	404 01 000000 100	YAY KESİT (İBB LOGOLU)
	404 01 000000 101	YAY KESİT (İSKİ LOGOLU)
	404 01 000000 077	TİP 1 YAY KESİT DERE ISLAH ELEMANI TEKSTÜRLÜ- L